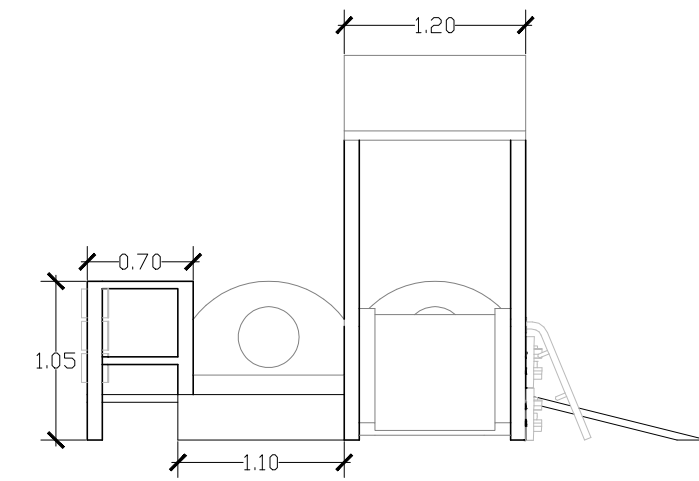


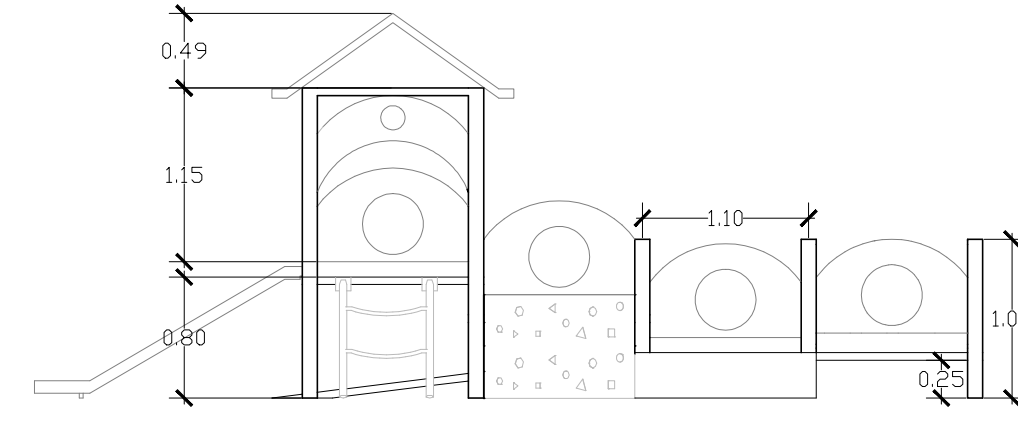
ELEVACIÓN POSTERIOR

ESCALA 1:50 EEE DE METAPÁN



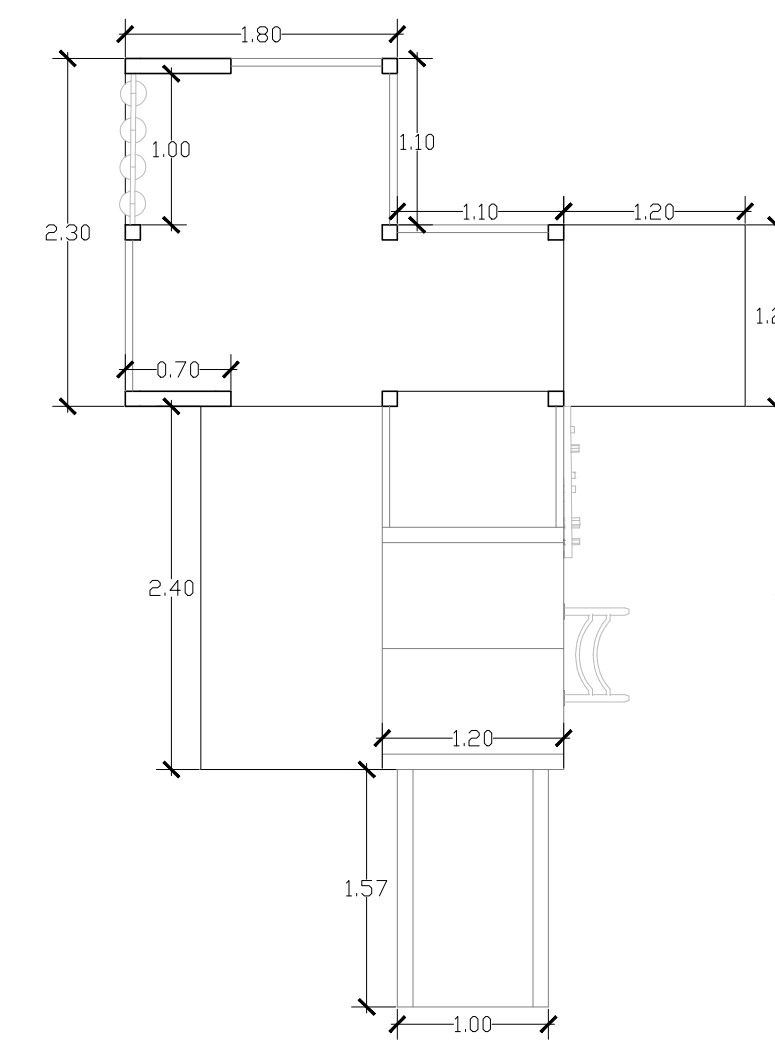
ELEVACIÓN LATERAL

ESCALA 1:50 EEE DE METAPÁN



ELEVACIÓN FRONTAL

ESCALA 1:50 EEE DE METAPÁN

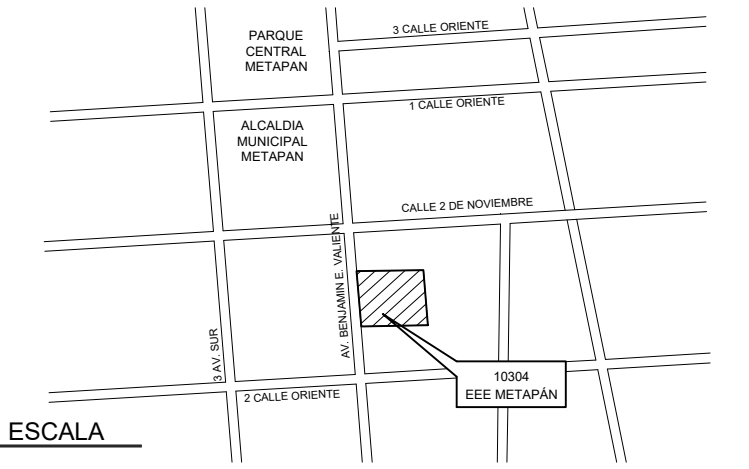


PLANTA DE TORRE DE JUEGO CON RAMPA

ESCALA 1:50 EEE DE METAPÁN

TORRE DE JUEGO DE MADERA
CON RAMPA Y DESLIZADERO

ESQUEMA DE UBICACIÓN:



PRESENTA:



ALAMEDA JUAN PABLO II Y CALLE GUADALUPE
EDIFICIO A, SAN SALVADOR, EL SALVADOR.

CENTRO ESCOLAR: ESCUELA DE EDUCACIÓN ESPECIAL DE METAPÁN

CODIGO INFRAESTRUCTURA 10304

UBICACIÓN: AVE. BENJAMIN ESTRADA VALIENTE Y 2A.C.OTE., BARRIO SAN PEDRO, J/METAPÁN, D/SANTA ANA

PROYECTO: CRECER Y APRENDER JUNTOS: DESARROLLO INTEGRAL DE LA PRIMERA INFANCIA EN EL SALVADOR

FINANCIAMIENTO: CONTRATO DE PRESTAMO BIRF-9067-SV

CONTENIDO: JUEGOS INCLUSIVOS: TORRE DE JUEGO CON RAMPA / BEBEDERO / JARDINERA / LAVAMANOS / ADOQUÍN/ ASTA DE BANDERA

DISEÑO ARQUITECTÓNICO: DISEÑO ESTRUCTURAL:

DISEÑO HIDRÁULICO: DISEÑO ELÉCTRICO:

ÁREA DE TERRENO: 892.68 M2

ÁREA DE CONSTRUCCIÓN: 0.00 M2

ÁREA VERDE: 38.00 M2

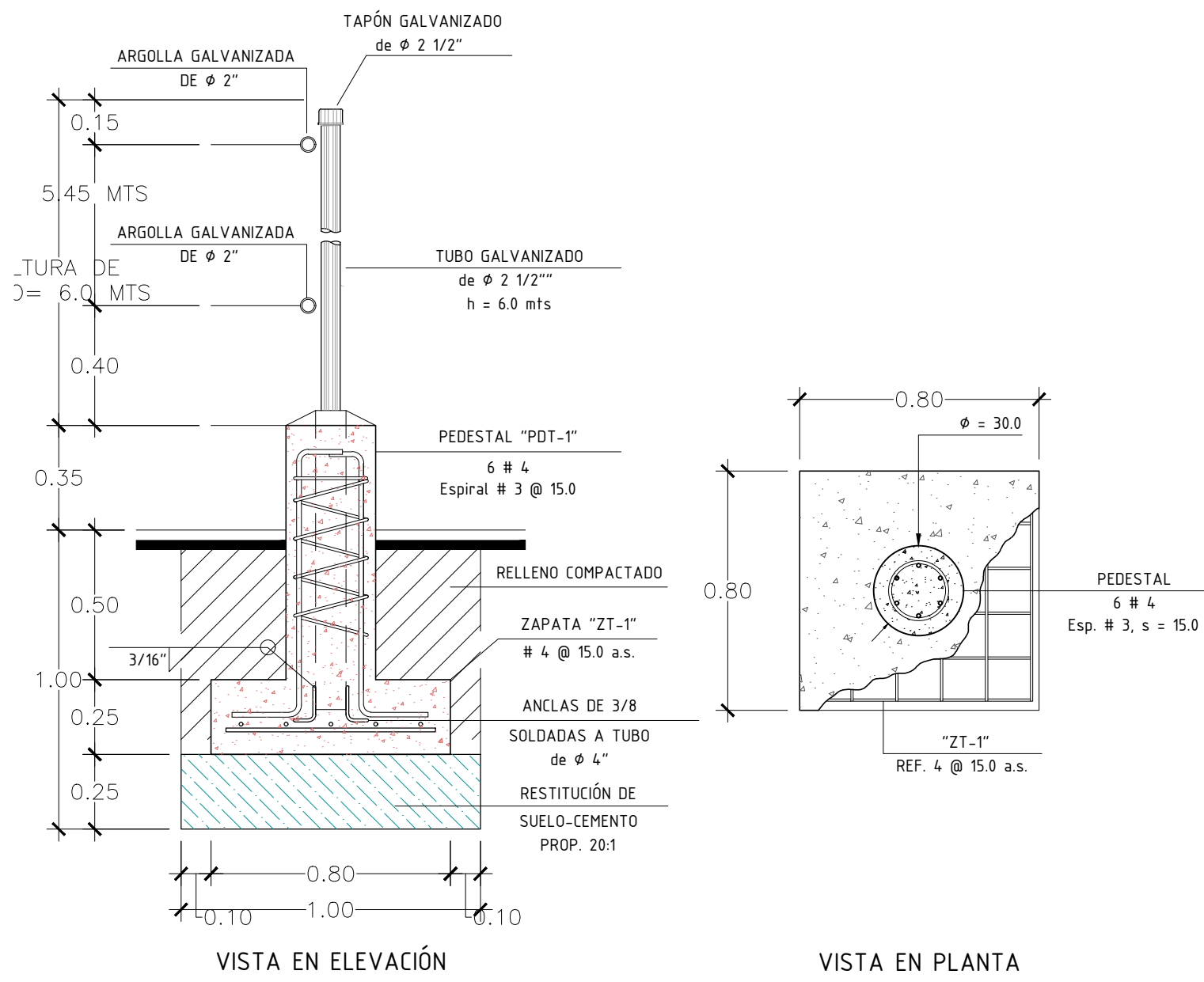
ÁREA DE REHABILITACIÓN: 854.68 M2

CÓDIGO: OE-DET-2

ESCALA INDICADO

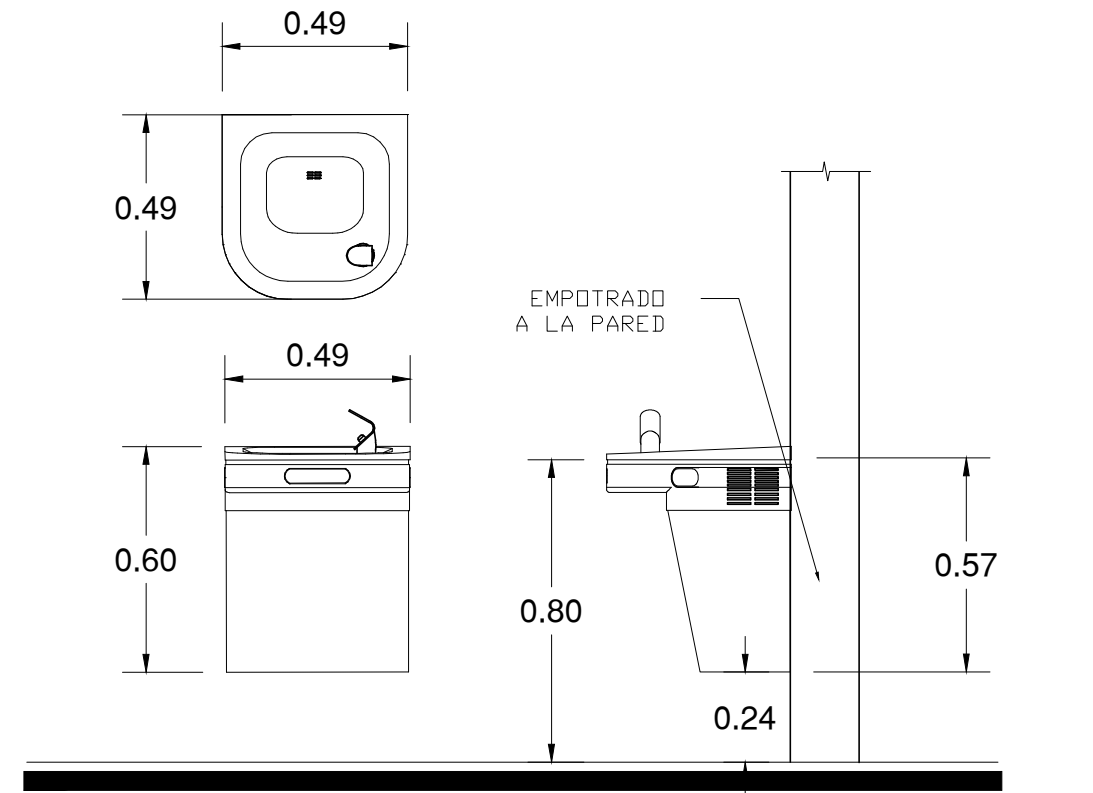
FECHA: MARZO 2026

SELLOS:



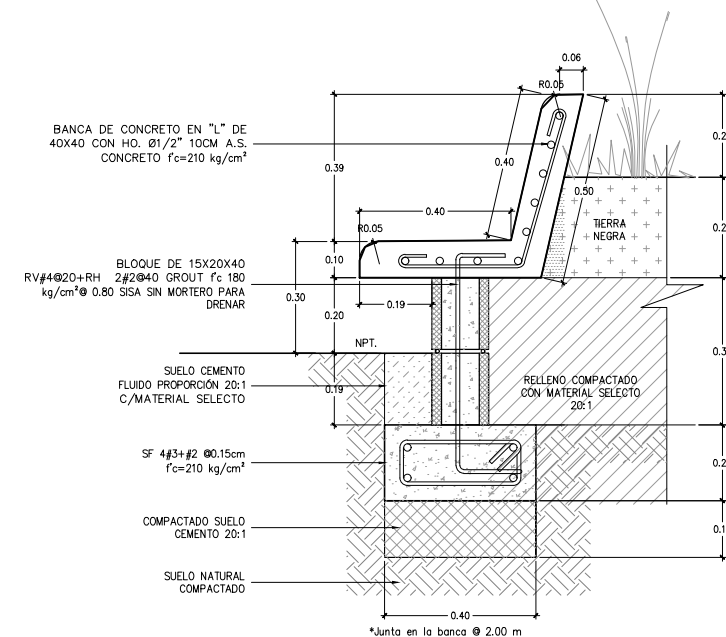
DETALLE DE ZAPATA DE ASTA DE BANDERA

ESCALA 1:20 EEE DE METAPÁN



BEBEDERO EMPOTRABLE

ESCALA 1:20 EEE DE METAPÁN



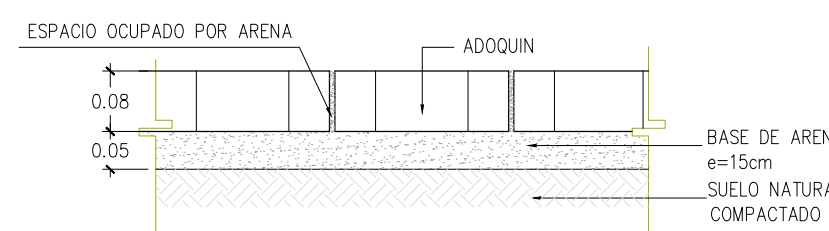
DETALLE ESTRUCTURAL

DETALLE BANCA Y JARDINERA HEXAGONAL

ESCALA 1:20 EEE DE METAPÁN

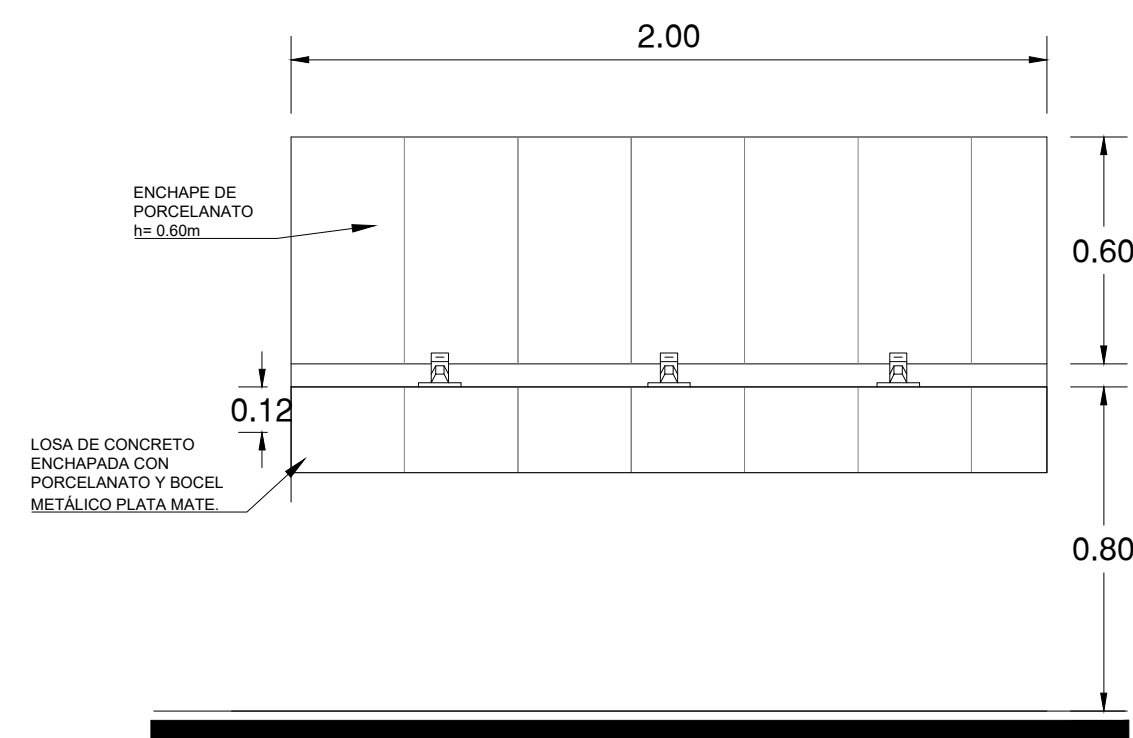


VISTA EN PLANTA



DETALLE PISO DE ADOQUÍN

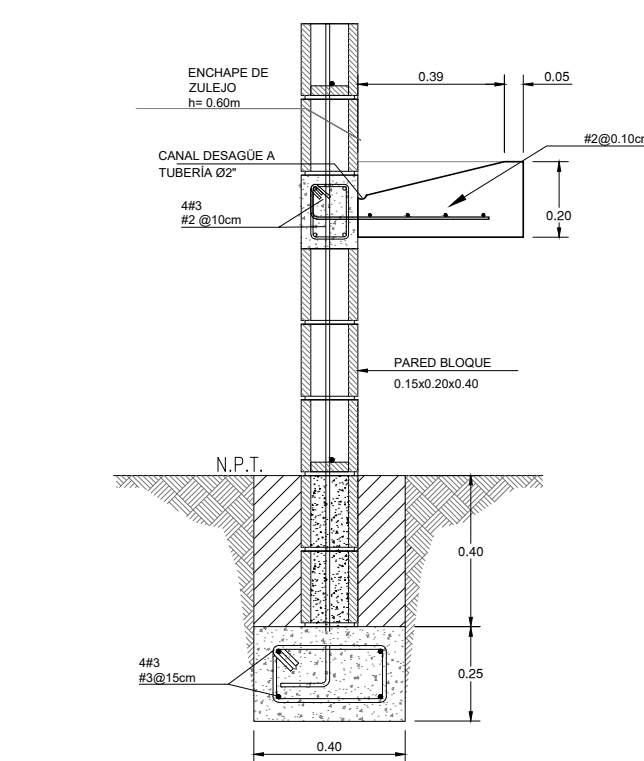
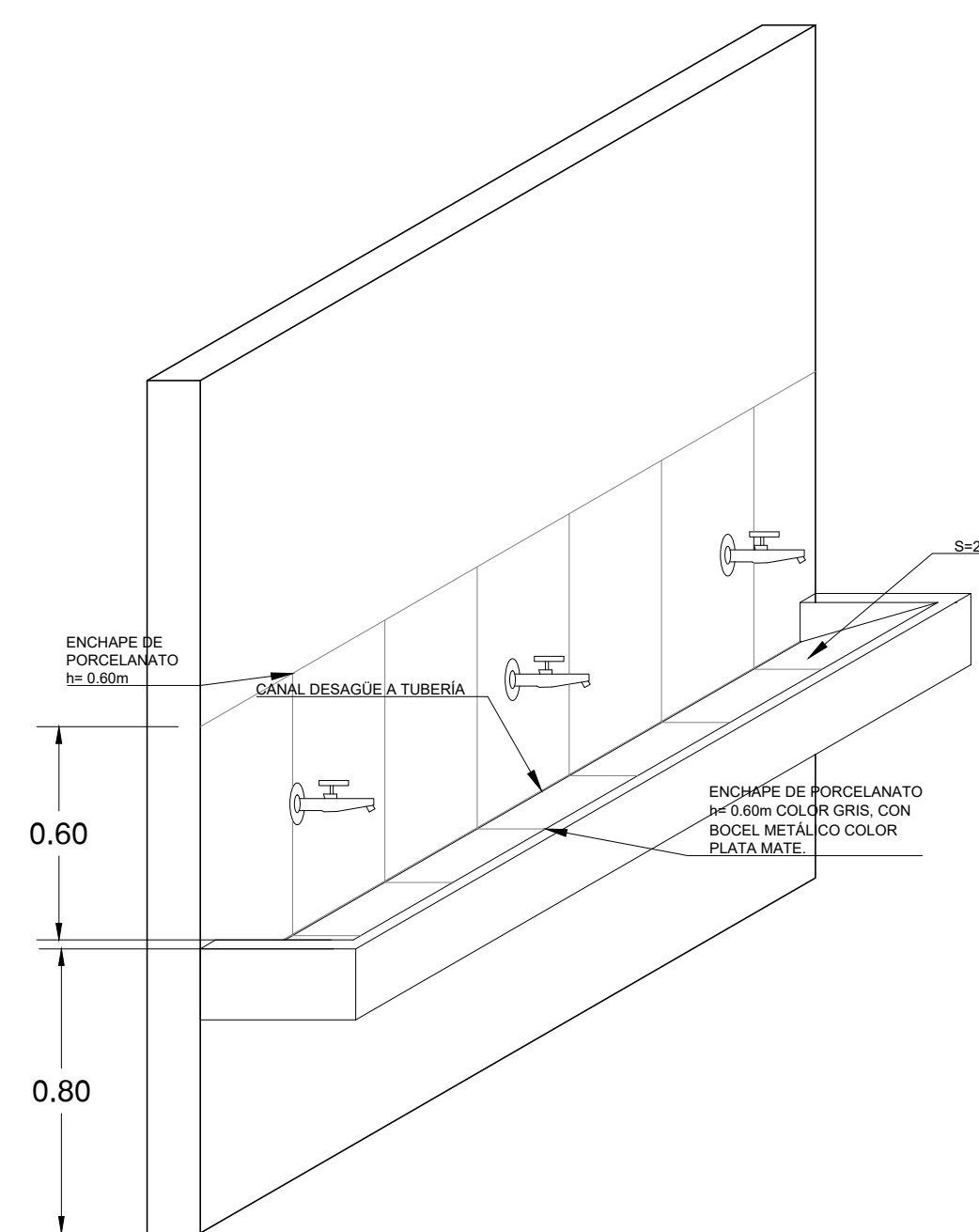
ESCALA 1:10 EEE DE METAPÁN



VISTA FRONTAL

DETALLE LAVAMANOS DE BATERÍA DE SERVICIOS SANITARIOS

ESCALA 1:20 EEE DE METAPÁN



DETALLE ESTRUCTURAL

Esc: 1:10